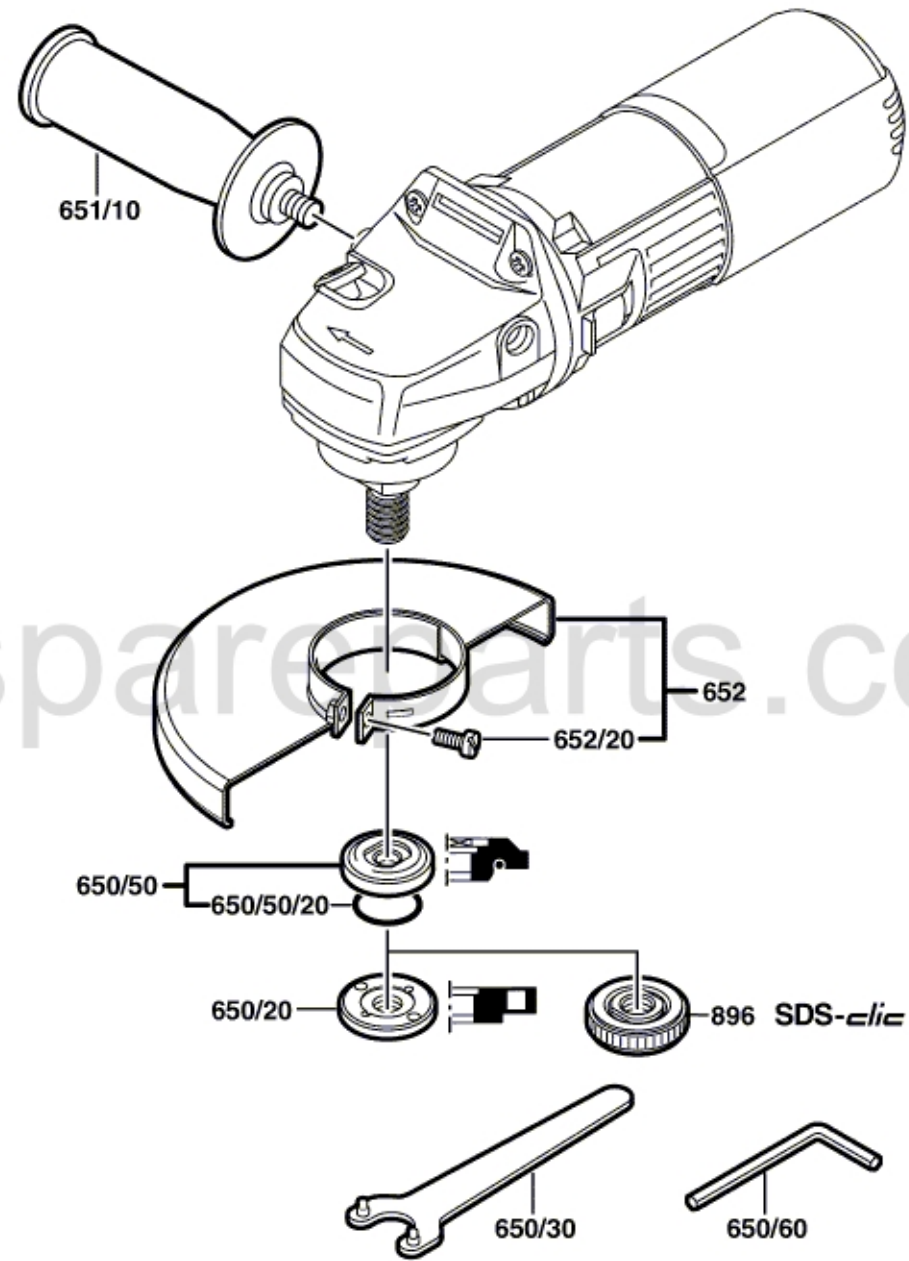


0 601 344 703

Stand } ~~96~~
Issue } 02-11-13

Fig./Abb. 2



toolspareparts.com.au

Änderungen vorbehalten
Modifications reserved
Modificaciones reservadas
Salvo modificaciones